

AFL 6-70: 3 x 8,7/15 kV

AFL 6-70: 3 x 8,7/15 kV

Nr 36/2010

Nr 34/2010

DO GPZ - 2,7 km

3xXRUIHAKXS 120-12/20 kV - 170 m

$R_B \leq 10 \Omega$

3xDTK-224

0,8 m

3xDTK-224

3xPAS 70

L50

L50

3xPDLI MD18

FeZn 30x4

VV 24 kV 20 A

VTB 17
10/5 A/A
7,5 VA
kl. 0,2S

TR 250 kVA
DY5
15/0,4 kV

FeZn 30x4

FeZn 30x4

Lg16

3xASA-440-5

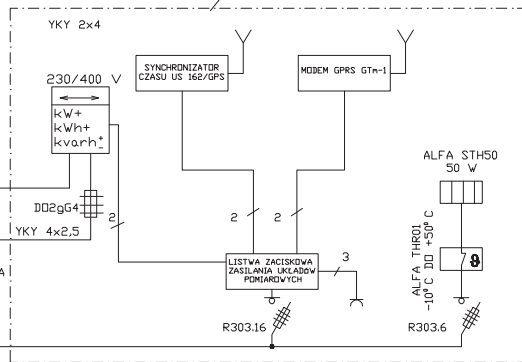
3 kvar

Lg16

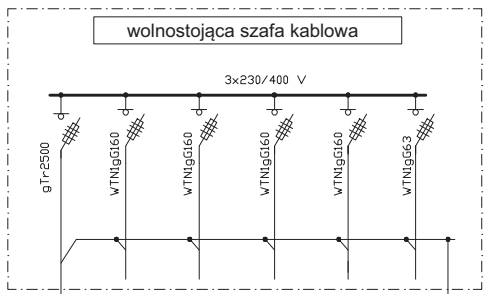
3xYKXS 240

YKXS 240

szafka pomiarowa



wolnostojąca szafa kablowa



$R_B \leq 2,5 \Omega$

$R_B \leq 2,5 \Omega$

STACJA STSRS 15/250-K-10,5/10